

# HyperDeck Studio 12G

## Technische Daten

### Anschlüsse

#### SDI-Videoeingang

1 x 10-Bit SD/HD/3G/6G/12G-SDI umschaltbar. Unterstützt Single Link 4:2:2.

#### SDI-Videoausgang

2 x 10-Bit SD/HD/3G/6G/12G-SDI umschaltbar. 1 x 10-Bit SD/HD/3G/6G/12G-SDI umschaltbarer Durchschleifausgang. 1 x 10-Bit SD/HD umschaltbarer Monitor-Ausgang.

#### HDMI-Videoeingang

HDMI 2.0 Typ-A-Verbinder mit Unterstützung für Ultra HD 4K 10-Bit 60p in 4:2:2.

#### HDMI-Videoausgang

HDMI 2.0 Typ-A-Verbinder mit Unterstützung für Ultra HD 4K 10-Bit 60p in 4:2:2.

#### SDI-Audioeingang

16 Kanäle eingebettet in SD, HD und UHD in QuickTime-Dateien. 2 Kanäle eingebettet in HD in Avid-DNxHD-MXF-Dateien.

#### SDI-Audioausgang

16 Kanäle eingebettet in SD, HD und UHD in QuickTime-Dateien. 2 Kanäle eingebettet in HD in Avid-DNxHD-MXF-Dateien.

#### HDMI-Audioeingang

8 Kanäle eingebettet in SD, HD und UHD in QuickTime-Dateien. 2 Kanäle eingebettet in HD in Avid-DNxHD-MXF-Dateien.

#### HDMI-Audioausgang

8 Kanäle eingebettet in SD, HD und UHD in QuickTime-Dateien. 2 Kanäle eingebettet in HD in Avid-DNxHD-MXF-Dateien.

#### SSD Interface

2 x 2,5" SATA 6Gbit/s

#### Sync-Eingang

Blackburst oder Tri-Sync.

#### Gerätekontrolle

Sony™kompatibler RS-422-Decksteuerungsport.

#### Rekordersteuerung

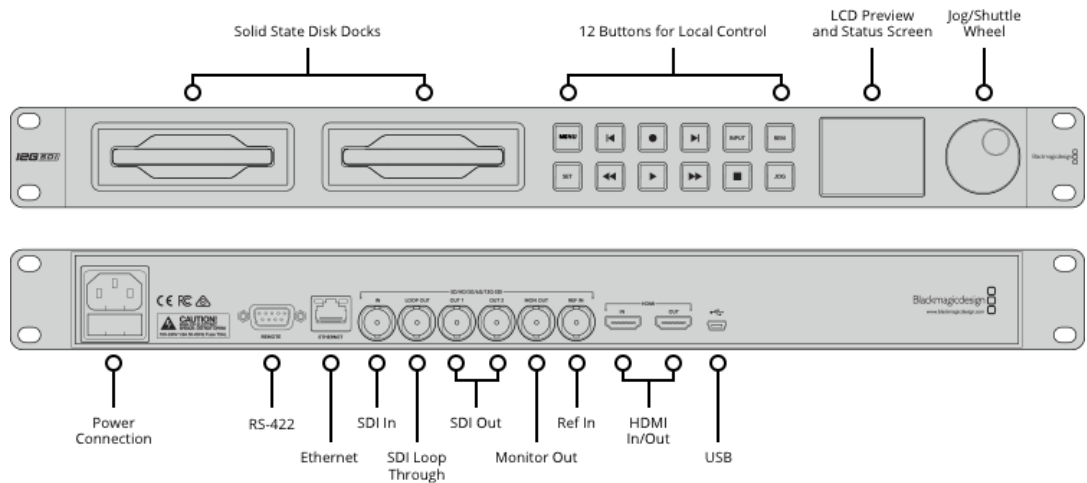
12 Tasten und Jog-Drehregler für die lokale Steuerung. RJ45 Ethernet oder RS422 zur Fernsteuerung.

#### Rekorderkonfiguration

Frontblende konfigurierbar oder USB 2.0 Hochgeschwindigkeits-Schnittstelle.

#### Computer-Schnittstelle

1 x USB-2.0-Mini-B-Port für Software-Updates und für die Software Control via HyperDeck Utility.



## Normen

### SD-Formatunterstützung

625/25 PAL und 525/29,97 NTSC.  
480p/60 und 576p/50 nur via HDMI.

### HD-Formatunterstützung

1280 x 720p/50; 1280 x 720p/59,94;  
1280 x 720p/60; 1920 x 1080i/50; 1920  
x 1080i/59,94; 1920 x 1080i/60; 1920 x  
1080PsF23,98; 1920 x 1080PsF24; 1920  
x 1080p/23,98; 1920 x 1080p/24; 1920  
x 1080p/25; 1920 x 1080p/29,97; 1920  
x 1080p/30; 1920 x 1080p/50; 1920 x  
1080p/59,94; 1920 x 1080p/60

### 4K-Formatunterstützung

3840 x 2160p/23,98; 3840 x 2160p/24;  
3840 x 2160p/25; 3840 x 2160p/29,97;  
3840 x 2160p/30; 3840 x 2160p/50;  
3840 x 2160p/59,94; 3840 x 2160p/60.

### SDI-Konformität

SMPT E 259M, SMPT E 292M,  
SMPT E 296M, SMPT E 425M.

### SDI-Metadatenunterstützung

HD RP188 und geschlossene Untertitel  
CEA-708.

### Audio-Abtastfrequenz

Standard-Fernsehabschtastrate von 48  
kHz und 24 Bit.

### Video-Abtastfrequenz

4:2:2

### Farbgenauigkeit

10 Bit

### Farbraum

REC 601, REC 709.

### Mehrfachraten-Unterstützung

SDI und HDMI umschaltbar zwischen  
SD, HD und Ultra HD. SDI schaltet  
zwischen 270 Mbit/s Standard  
Definition SDI, 1,5G-SDI, 3G-SDI, 6G-  
SDI und 12G-SDI um.

### Kopierschutz

Die Aufzeichnung von  
kopiergeschützten HDMI-Quellen ist  
über den HDMI-Eingang nicht möglich.  
Vergewissern Sie sich vor der  
Aufzeichnung oder Verbreitung von  
Inhalten immer über das  
Urheberrecht.

## Codecs

Unterstützt: Unkomprimiertes QuickTime, Apple ProRes 422 HQ QuickTime, ProRes 422 QuickTime, ProRes 422 LT QuickTime, ProRes 422 Proxy QuickTime, Avid DNxHD QuickTime und Avid DNxHD MXF bis zu 1080i/60.

## Software

### Inbegriffene Software

Media Express, Disk Speed Test,  
Blackmagic System Preferences und  
Blackmagic Treiber (nur Mac)

### Produktsoftware-Upgrade

Wird beim Systemstart oder über  
Updater-Software mittels USB geladen.

## Betriebssysteme



Mac OS X 10.9 Mavericks,  
Mac OS X 10.10 Yosemite oder höher.



Windows 7 oder Windows 8.

## Bildschirme

Eingebaute LCD für das Monitoring von Video, Audio und Timecode sowie für Menüeinstellungen.

## Physische Installation

1 Rack-Höheneinheit Tiefe unter 17,78 cm (7 Zoll).

## Strombedarf

### Stromversorgung

1 integriertes internationales AC-Netzteil mit IEC C14-Buchse. 100 - 240 V, 50 - 60 Hz

## Physische Spezifikationen



44 mm

482 mm

170 mm

KG

1.63 kg

## Umgebungsbedingungen

### Betriebstemperatur:

5°-40° C (41°-104° F)

### Lagerungstemperatur:

-20° - 45° C (-4° - 113° F)

### Relative Luftfeuchtigkeit:

0 % - 90 % nicht-kondensierend

## Was ist im Lieferumfang enthalten

HyperDeck Studio 12G  
Software-CD

## Garantie

12 Monate eingeschränkte Herstellergarantie.